



Beispiele LWA-130 mit den Leuchtfarben rot, grün und gelb; Text oder Grafik kann kundenspezifisch vorgegeben werden.

LED-Leuchtanzeige mit superhellen LEDs für Wandmontage oder NEU: mit Vorhaltung und Seilaufhängung für Deckenmontage

Profilgehäuse aus Aluminium mit rückseitig wahlweise bedruckter Frontscheibe und zwei Endkappen. Die helle Ausleuchtung der Beschriftungsfläche ist sehr homogen durch den Einsatz eines Lichtleitkörpers mit den seitlich einstrahlenden superhellen LED-Streifen in Konstantstromschaltung. (21-29 Vdc) Die Leuchtanzeige ist wartungsfrei. Mittels Dipschalter lässt sich die Leuchtanzeige zwischen Blinken und Dauerlicht einstellen und der integrierte Summer (ca. 90 dB) zu- bzw. abschalten. Optional ist die Leuchtanzeige mit einem Relaiskontakt (intermittierend, max. 1A/24Vdc) lieferbar, z.B. für die Aktivierung eines externen lauten Schallgebers (24Vdc).
Lieferbares Zubehör: (a) Schutzdach aus V2A; (b) Unterbau-Sockel aus V2A zur Vormontage im Objekt; (c) Dichtungssatz IP54, (d) Wetterschutzgeh. gemäß IP65 aus Acryl für den Außeneinsatz

Technische Daten:

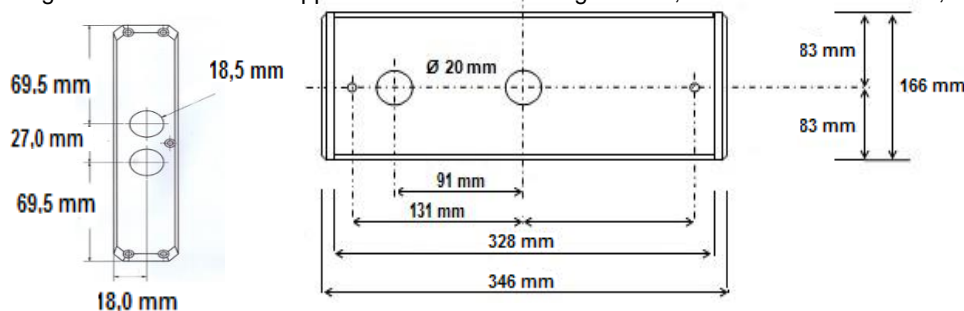
LWA-130 (VdS)

Gehäusefarbe:	schwarz oder weiß
Leuchtfarbe:	rot, gelb, grün
Abmessungen (BxHxT) ca. :	346 x 166 x 35 mm
Leuchtfläche (BxH) ca. :	240 x 130 mm
Spannungsversorgung:	19 -29 Vdc
Stromaufnahme bei 24Vdc Dauer ca.:	75 mA (rot,gelb); 126 mA (grün)
Stromaufnahme bei 19Vdc Dauer ca.:	62 mA (rot,gelb); 120 mA (grün)
Stromaufnahme für Summer, ca.:	+20mA
Stromaufnahme für optionales Relais	+10mA
Sicherung, selbstrückstellend:	Polyswitch
Schutzart:	IP 50; Umweltklasse II (nach VdS): -20° .. +40°C (typisch): -40° .. +85°C
	Option: Dichtungssatz IP54, Wetterschutzgehäuse gemäß IP65

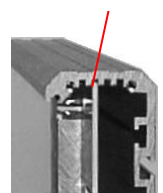
Montagehinweis:



Profilgehäuse mit zwei Endkappen ABS: links 2 Bohrungen Ø 18,5mm mit Membrantüllen, rechts unbearbeitet



4. Nut



- Das Profilgehäuse mit 2 Schrauben an die Wand oder an den Unterbausockel (M5x10) anschrauben. Die elektrische Zuleitung kann durch die Bohrung in der Rückseite oder durch eine der seitlichen Endkappen erfolgen.
- Die LWA-Baugruppe dann ausschließlich in die 4. Nut von hinten so einschieben, dass die 3-poligen Anschlussklemmen für ankommende und abgehende Leitung links liegen, gemäß obiger Abbildung. Oberhalb der oberen Anschlussklemme befinden sich Stützpunkte für einen optionalen Überwachungswiderstand.
- Versorgungsspannung 24Vdc und ggf. Schirm auf die Schraubklemmen anschließen und die rechtsseitigen Dipschalter entsprechend einstellen: im Auslieferungszustand sind Blinklicht aktiviert und Summer AUS.
- Die entspiegelte Frontscheibe ohne die Schutzfolie in die oberste Führungsnut einschieben.
(Achtung: Bei Verwendung des Dichtungssatzes ist die Frontscheibe mit den abgerundeten Ecken voran vorsichtig einzuschieben, damit das Dichtungsband in der Führungsnut nicht beschädigt wird. Zur seitlichen Kabeleinführung sind die mitgelieferten Kabelverschraubungen PG11 zu verwenden).
- Die Endkappen auf das Profilgehäuse aufstecken und mit den Schrauben befestigen.
- Zur Reinigung nur ein feuchtes Tuch und keine aggressiven Reinigungsmittel verwenden.

Die Anleitung zur Seilaufhängung ist der jeweiligen LED-Leuchtanzeige beigelegt

